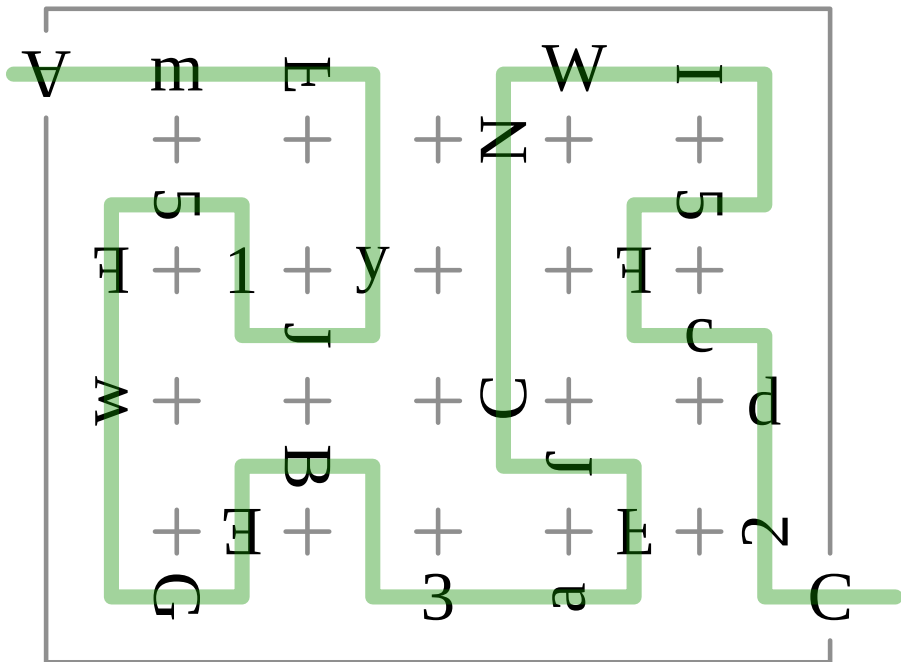




# 1

Cyklóna řešení



**V m E W I N Z H Y C D J E G B A F C**  
**G E B 3 a E J C**  
**N W I 5 E C D 2 C**